

[rexresearch.com](http://rexresearch.com)

---

## Viktor SCHAUBERGER

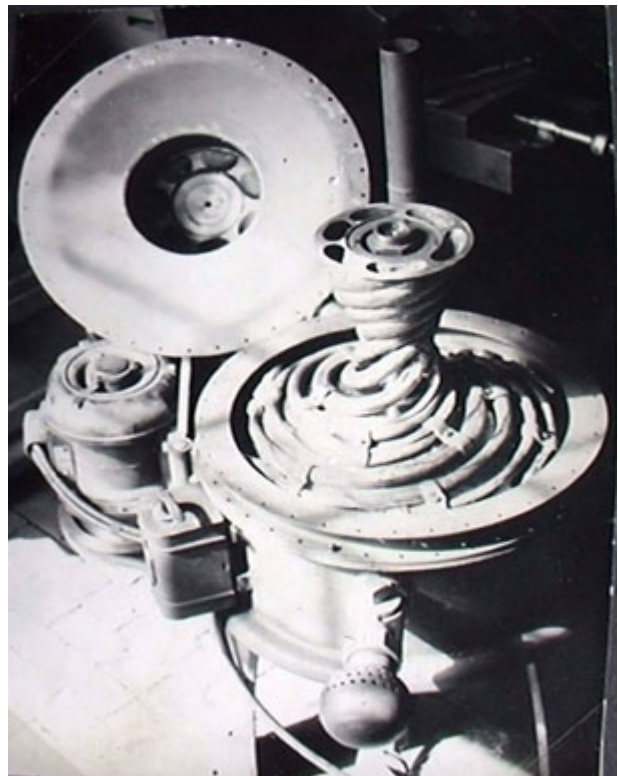
### Photos & Family Patents

---



<http://www.implosion-ev.de>

**Sogwendel ( for production of Living Water )**





### **Implosion Nr. 154 ( 1955 )**

"Mit meiner Sogwendel kann man 1 Kubikmeter Luft von ca. 90°C im Bruchteil einer Sekunde auf +4°C abkühlen und dadurch etwa 1l homogenes Wasser zurückgewinnen, das das untere Ende der Sogschraube mit einer Geschwindigkeit von 1290m/s durchheilt, wenn sich der Sogwendelrotor mit etwa 1200U/min um seine Achse zwar achsial-radial, sein Durchflußgut jedoch radial-achsial dreht."

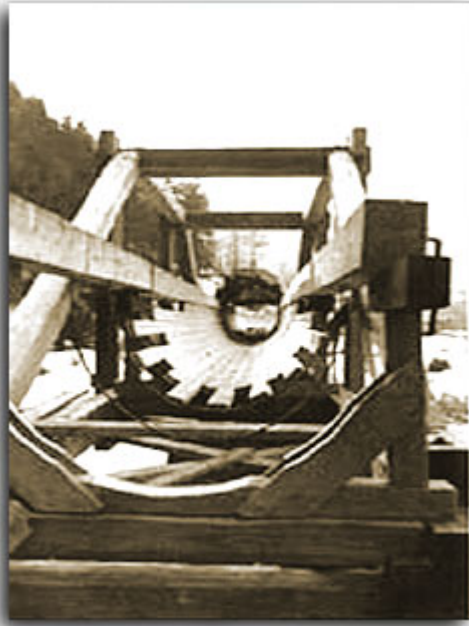
[ With my Sogwendel 1 cubic meter of air of about 90 ° C is cooled in a fraction of a second to +4 ° C and thereby approximately 1 liter homogeneous water returns to the lower end of the Sogschraube with a velocity of 1290m / s when the Sogwendelrotor spins about 1200 rpm... ]

"Je kleiner der Temperaturunterschied zwischen ein- und austretendem Wasser ist, umso rascher wird die Geschwindigkeit des Durchflußgutes, weil der v.e. Temperaturabfall wenig Arbeit erfordert und damit (steigt) die Zirkulationsgeschwindigkeit des kinetische Kraft abgebenden Wassers, das sich die Sogturbine mit diamagnetischen Kräften nahezu widerstandslos hochzieht. Also bei meinen Sogturbinen kein geologisches Druckgefälle und auch keine Druckrohrleitung notwendig ist."

[ The smaller the temperature difference between incoming and exiting water, the sooner is the speed of the Durchflußgutes because the temperature requires little work and hence increases the circulation speed of the kinetic force Donor Water, which the diamagnetic forces Sogturbine with almost no resistance. So with my geological Sogturbinen no pressure gradient and no pressure piping is necessary. ]

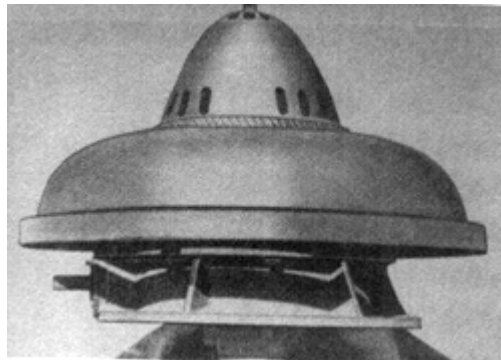
---

### **Schaubberger's Log-Levitating Flume**



---

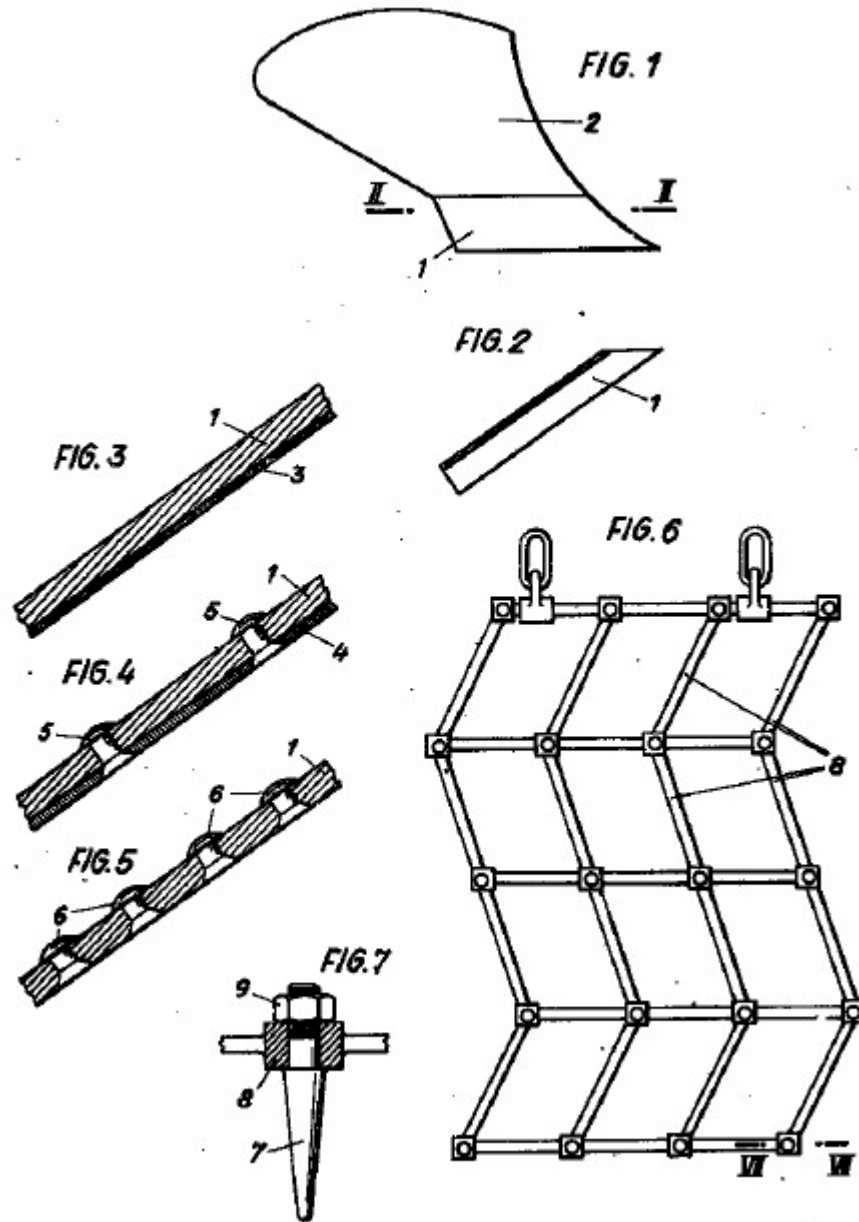
**Repulsive Propeller ( "Flying Saucer" )**



---

**Schaubberger Family Patents**

**Walter Schaubberger**  
**Austrian Patent # 202390 Plow**  
[ [PDF](#) ]



Jorg Schaubergger

Austrian Patent # 410562

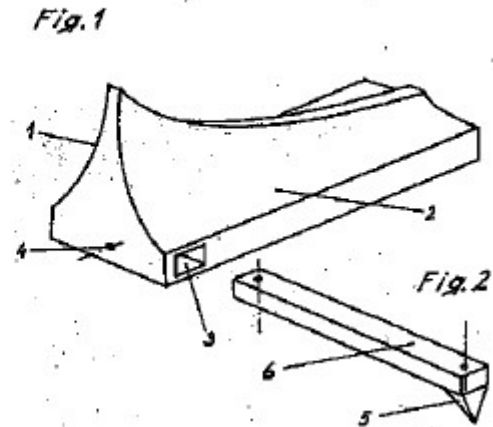
Leitvorrichtung Sur Selbsttatigen Geschiebereguliaerung In Durchstromten Gerinnen

[ [PDF](#) ]

## (54) LEITVORRICHTUNG ZUR SELBSTTÄTIGEN GESCHIEBEREGULIERUNG IN DURCHSTRÖMTEN GERINNEN

AT 410 562 B

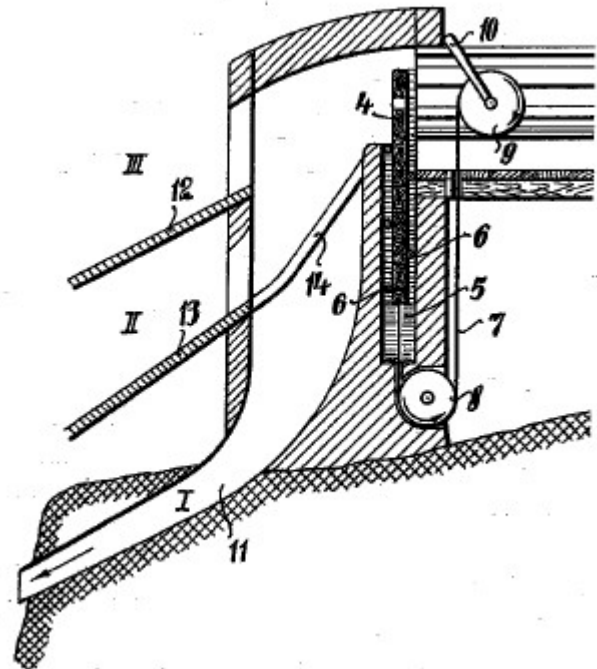
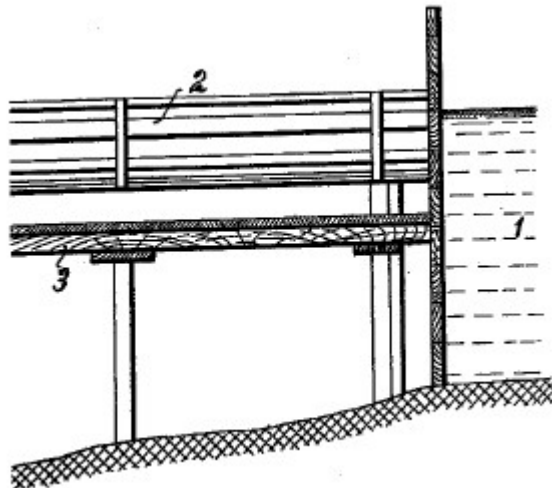
- (57) Leitvorrichtung zur selbsttätigen Geschieberegelung von durchströmten Gerinnen mit symmetrisch ausgeführter Anströmflächen (1) und (2), somit geeignet für den Einsatz sowohl in linken und rechten Uferbereichen, gegebenenfalls mit einem Auslegerarm (8), ausgestattet, der zur Verankerung auf der Gerinnesohle (eine) Verankerungsspitze(n) (5) aufweisen kann.

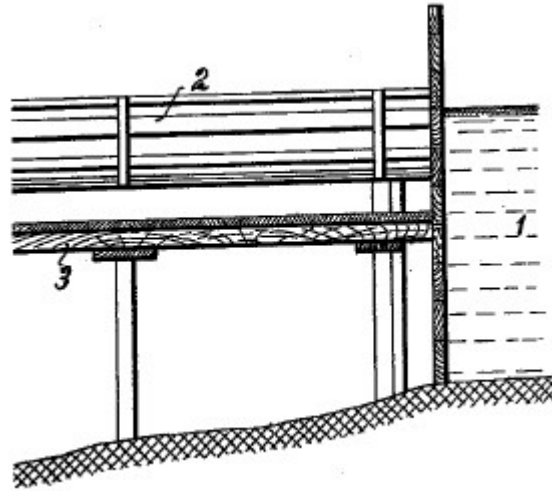


Viktor Schaubeger

Austrian Patent # 573856

Verfahren, um beim Schewemmen verschiedene Holzsortimente voneinander zu trennen

[ [PDF](#) ]



**Walter Schaubberger**  
**German Patent # 1059938**  
**Geräte zur Spurenelement-Düngung und Bodenbearbeitung**  
[ Diamagnetic Copper Plow ]  
[ [PDF](#) ]

Fig.1

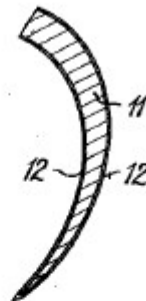


Fig.2

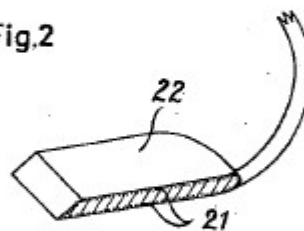
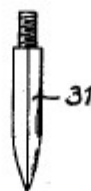
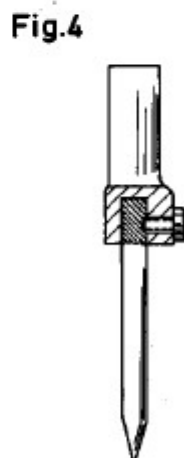
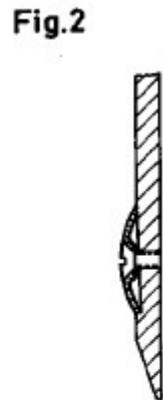
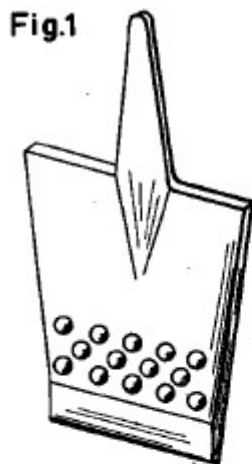


Fig.3



**Walter Schaubeger**  
**German Patent # 1069162**  
**Geräte zur Spurenelement-Düngung und Bodenbearbeitung**  
[ Diamagnetic Copper Plow ]  
[ [PDF](#) ]



**Your Support Maintains this Service --**

**BUY**

**The Rex Research Civilization Kit**

**... It's Your Best Bet & Investment in Sustainable Humanity on Earth ...**  
**Ensure & Enhance Your Survival & Genome TransmissThumb Drive or Download !Data DVD !**

**ORDER PAGE**

---